

公 告

分任契約担当官
陸上自衛隊大村駐屯地
第363会計隊大村派遣隊長 今里 友幸

以下のとおり一般競争入札を実施するので、「入札及び契約心得」及び「契約条項」を承知のうえ参加されたい。

1 入札事項

契約実施計画番号		調 達 要 求 番 号		物 品 番 号		仕 様 書 番 号	
1S8C10100430		1SUY1AB0080 0001					
品名 または 件名							
給水施設清掃							
部品番号 または 規格							
仕様書のとおり							
使用器材名							
数 量	単 位	銘 柄	使 用 期 限 等	グ ル ー プ	指 定	検 査	包 装
1.00	ST						
納地または工事場所				引 渡 場 所			
大村駐業				陸上自衛隊 大村駐屯地			
搬 入 場 所				納 期 または 工 期			
陸上自衛隊 大村駐屯地				令和3年12月17日 (金)			

2 競争参加資格

次のいずれかであること
 全省庁統一資格の「役務の提供等」に係る等級がA、B、C、D等級であること
 ただし、細部は注意事項による。

3 契約条項を示す場所

仕様書及び入札心得等については、第363会計隊大村派遣隊契約班及び西部方面隊ホームページに掲示する。

4 説明会及び入札執行の日時場所

説明会日時場所：
 入札日時場所：令和3年10月18日 (月) 11時30分 大村会計隊 会計隊長室

5 保証金

入札保証金：免除 契約保証金：免除

6 落札決定方式及び契約方式

落札決定方式：総品目総額 契約方式：一般競争

7 注意事項

他の項目については、別紙による。

1 入札参加資格者

- (1) 予算決算及び会計令第70条の規定に該当しない者であること。なお、未成年者、被保佐人又は被補助人であって、契約締結のために必要な同意を得ている者は、同条中、特別の理由がある場合に該当する。
- (2) 予算決算及び会計令第71条の規定に該当しない者であること。
- (3) 平成31・32・33（令和1・2・3）年度全省庁統一競争参加資格「役務の提供」のD等級以上を有する者であること。
- (4) 大臣官房衛生監、防衛政策局長、防衛装備庁長官及び陸上幕僚長から「装備品等及び役務の調達に係る指名停止等の要領」に基づく指名停止の措置を受けている期間中の者でないこと。
- (5) 前号により現に指名停止を受けている者と資本関係又は人的関係のある者であって、当該者と同種の物品の売買又は製造若しくは役務請負について防衛省と契約を行おうとする者でないこと。
- (6) 原則、現に指名停止を受けている者の下請負については認めない。ただし、真にやむを得ない事由を該当する省指名停止権者が認めた場合には、この限りでない。
- (7) 入札等参加者心得に定める「暴力団排除に関する誓約事項」に基づく誓約を行った者であること。
- (8) 競争参加資格審査結果通知書（写）を期限までに提出し、確認を受けている者

2 公告の提示場所：陸上自衛隊 西部方面隊ホームページ (<http://www.mod.go.jp/gsdw/wae>)・大村駐屯地・竹松駐屯地・相浦駐屯地・海自大村航空基地経理隊及び大村・諫早・長崎・佐世保の各商工会議所

3 契約条項及び入札参加者心得を示す場所：陸上自衛隊 大村駐屯地第363会計隊大村派遣隊・西部方面隊ホームページ

4 落札決定方法

- (1) 総品目総額（税抜き）とし、総品目総額が当隊所定の予定価格制限の範囲内の最低入札者を落札者とする。なお、落札となるべき最低入札者が2人以上ある場合は、くじ引きにより落札者を決定する。
- (2) 総品目総額が予定価格に達しない場合は、再度入札を実施する。

5 保証金に関する事項

- (1) 入札保証金：免除
ただし、落札者が契約を締結しない場合は、落札金額の100分の5以上を違約金として徴収する。
- (2) 契約保証金：免除
ただし、契約者がその契約上の義務を履行しない場合は、契約金額の100分の10以上を違約金として徴収する。

6 入札方法

- (1) 落札決定に当たっては、入札書に記載された金額に当該金額の消費税率に基づく消費税に相当する額を加算した金額（当該金額に1円未満の端数があるときは、その端数金額を切り捨てるものとする。）をもって契約金額とするので、入札者は、消費税に係る課税事業者であるか免税事業者であるかを問わず、見積もった契約金額に消費税法に規定する消費税率に基づく消費税に相当する金額を差し引いた金額を入札書に記載すること。
- (2) 入札書下部余白に「当社（私・個人の場合）、当団体（団体の場合）は上記公告に対して「入札及び契約心得」及び「標準契約書」の契約条項等を承諾の上入札致します。また「入札及び契約心得」に定める暴力団排除に関する事項について誓約します。」と記載すること。記載がない場合、競争参加者として認めない。

7 入札の無効

- (1) 競争参加の資格のない者のなした入札
- (2) 電話・電報・FAX等による入札
- (3) 入札金額、入札者名称等並びに判別し難い入札
- (4) 1（7）について、入札者が実施した誓約に虚偽があった場合又は誓約に反する事態が生じた場合
- (5) その他入札に関する条項に違反した入札

8 契約書等作成：契約者は決定後、契約金額により「駐屯地用標準契約書」の様式により作成する。

9 その他

- (1) 入札参加希望者は、10月15日（金）1200までに競争参加資格審査結果通知書（写）を提出（FAX可）すること。

- (2) 入札を委任する場合は、入札開始前までに「委任状」を提出すること。
- (3) 郵便による入札は、10月15日(金)12時00分迄に到着するよう「書留」で郵送したものを有効とする。この際、第363会計隊大村派遣隊の担当者へ連絡を確実に実施すること。入札書を封筒に入れてその封筒の表に氏名(法人の場合はその名称又は商号)及び「入札書在中」と記入すること。また、入札金額が同額になる場合は当該入札に関係のない職員により抽選を実施する。郵便による入札参加者がいる場合の再度入札日時については、別途連絡する。
- (4) 「入札等参加者心得」を承知の上参加すること。







10 問い合わせ先

〒856-8516 長崎県大村市西乾馬場町416

入札に関する事項 : 陸上自衛隊大村駐屯地 第363会計隊大村派遣隊 契約班 松田
TEL 0957-52-2131 (内線 348)
FAX 0957-52-2131 (内線 344)

仕様書に関する事項 : 陸上自衛隊大村駐屯地 業務隊管理科 営繕班 草野
TEL 0957-52-2131 (内線 317)

掃 清 設 施 水 給

件 名		給水施設清掃					
図面名称		表 紙					
縮 尺	-	図面番号	1 / 6	作成年月日	令和3年	9月	28日
業務隊長		管理科長		営繕班長		給排水係長	
		施設管理		企 画		作 成 者	防衛事務官 草野 純平
陸上自衛隊 大村駐屯地業務隊 管理科							

仕様書

1 件名 給水施設清掃
 2 場所 長崎県大村市西乾馬場町416 陸上自衛隊 大村駐屯地

名称	容量	数量
高架水槽	38 m ³	1基
駐屯地受水槽	240 m ³	1基
137号建物受水槽	2.2 m ³	1基
173号建物受水槽	34 m ³	1基

3 概要 大村駐屯地で使用している高架水槽等の清掃を実施する。

4. 一般事項

- 清掃中他の施設に損傷を与えた場合は、請負者の責任において現状に復旧すること。
- 清掃中は、安全及び健康管理に留意して実施すること。
- 清掃前・清掃中・清掃完了後の外観・内観・清掃用具及び薬剤を撮影し、工事用アルバムに整理して1部提出すること。
- 本仕様書に際し、疑義を生じた場合、速やかに保官に報告し指示を受けること。
- 本仕様書に記述されていない軽微な作業で、本施工遂行に際し必要とされる作業が生じた場合は、本仕様書に記載なくとも保官の指示により実施するものとする。
- 本作業において、官側の電気・水道を使用した場合は契約相手方の負担とする。

5. 特記事項

- 高架水槽、駐屯地受水槽の清掃については、令和3年11月6日(土)に実施予定とし、他の受水槽についても令和3年11月中に実施するものとする。また、細部は保官との調整によるとともに、気候の影響を考慮して実施すること。
- 本作業にあたり、事前に給水施設の状況を確認するとともに、工程については、保官と協議し決定すること。
- 清掃従事者は医療機関等による健康診断書(病原体検索3カ月以内のもの)を契約後速やかに保官に提出すること。
- 清掃用具は、給水施設専用もしくは新品とし、清掃実施前に塩素濃度50mg/Lの次亜塩素ナトリウム溶液にて十分に消毒を実施すること。
- 槽内の清掃は、ブラシ等で汚れ・付着物を除去後ウエス等で完全に拭き取るものとし、その後水洗いを実施する。その際、洗淨水等が給水管に流入しないように注意し、実施すること。
- 槽内消毒は清掃後、塩素濃度50~100mg/Lの次亜塩素ナトリウム溶液又はこれと同等以上の消毒能力を有する塩素剤を用いて、槽内全体に吹き付け実施する。この工程を2回行い30分間放置した後消毒による排水を完全に排除すること。
- 本清掃における現場代理人は、建築物環境衛生管理技術者の免状を有する者又は、貯水槽清掃作業監督官講習の課程を修了したものである。なお、その免状の写しを事前に保官へ提出すること。
- 清掃完了後、水質検査3箇所(9項目)を実施し、検査結果を保官へ提出すること。

件名 給水施設清掃

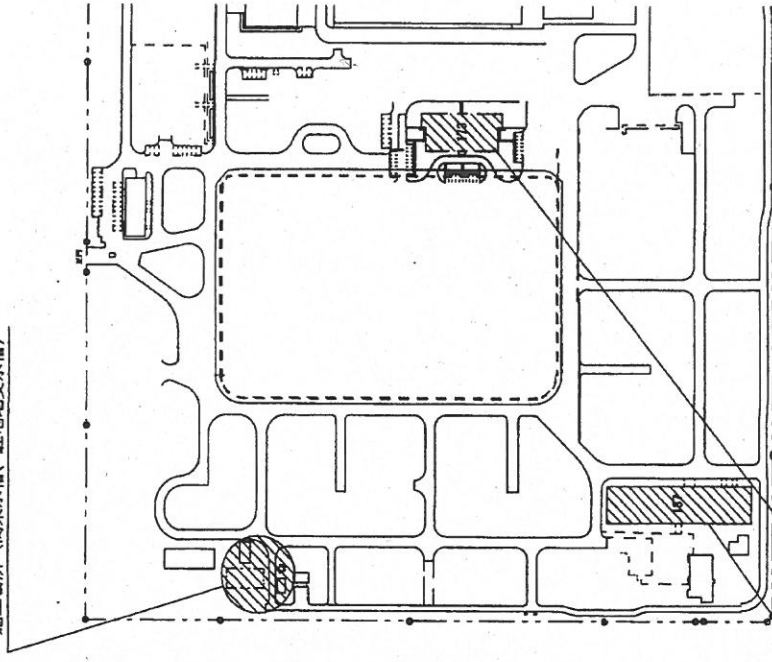
図面名称 仕様書

縮尺 1 図面番号 2/6 作成年月日 令和3年9月28日

陸上自衛隊 大村駐屯地業務隊 管理科



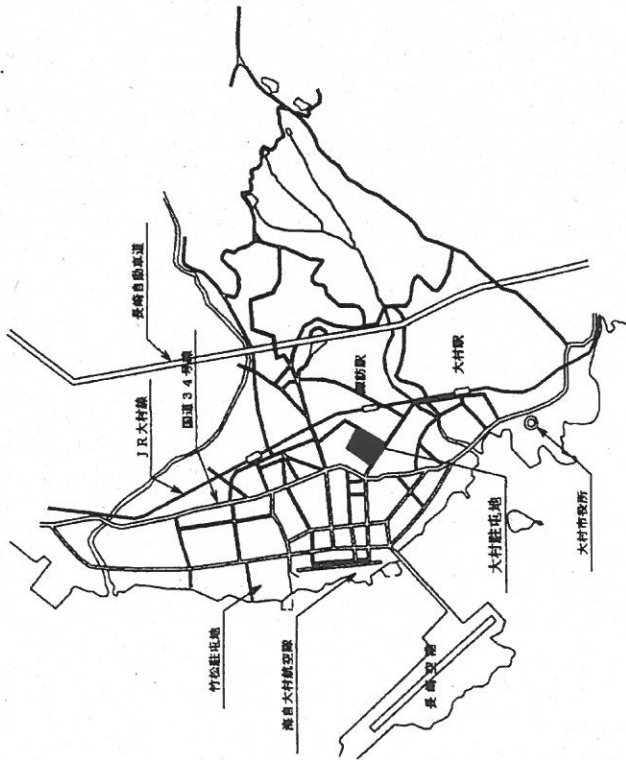
施工場所 (高架水槽、駐屯地受水槽)



配置図 1/X

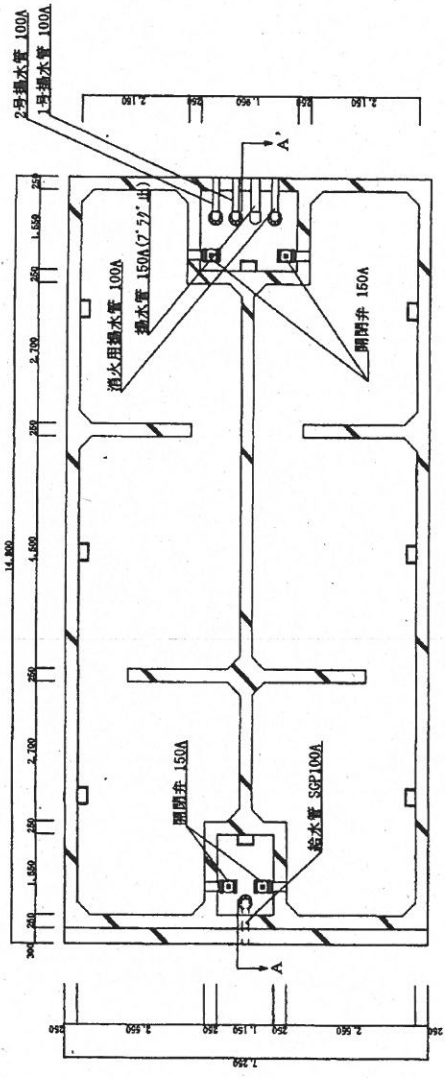
施工場所 (137号建物受水槽)

施工場所 (173号建物受水槽)

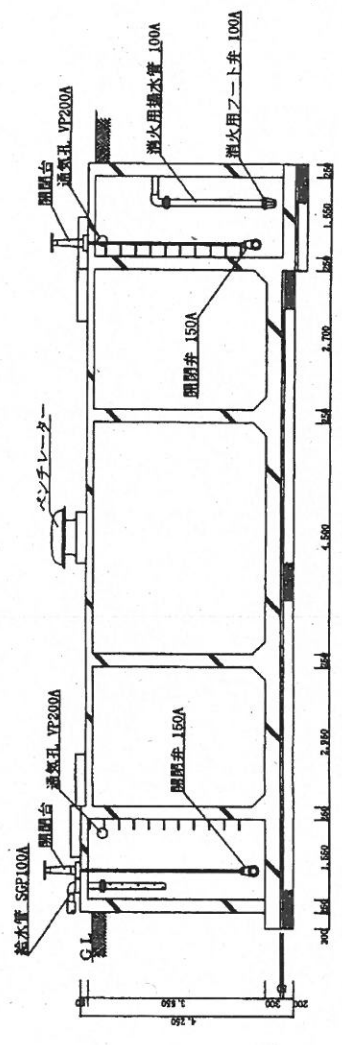


案内図 1/X

件名	給水施設清掃		
図面名称	案内図、配置図		
縮尺	図示	図面番号	3 / 6
		作成年月日	令和3年9月18日
	随上自衛隊 大村駐屯地業務隊 管理科		

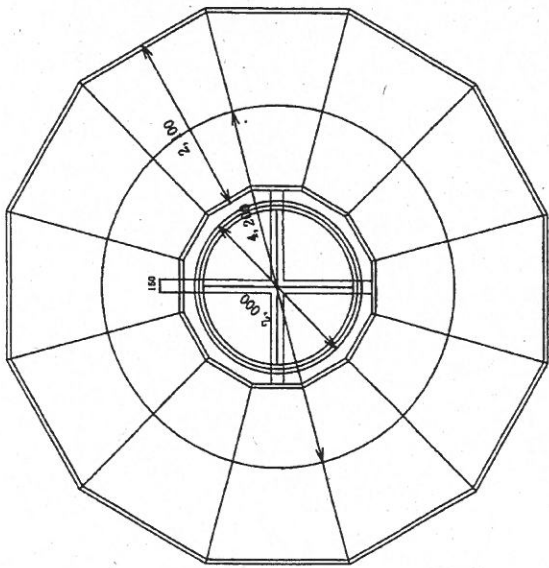


駐屯地受水槽 (RC製) 平面図 S = 1 : 100

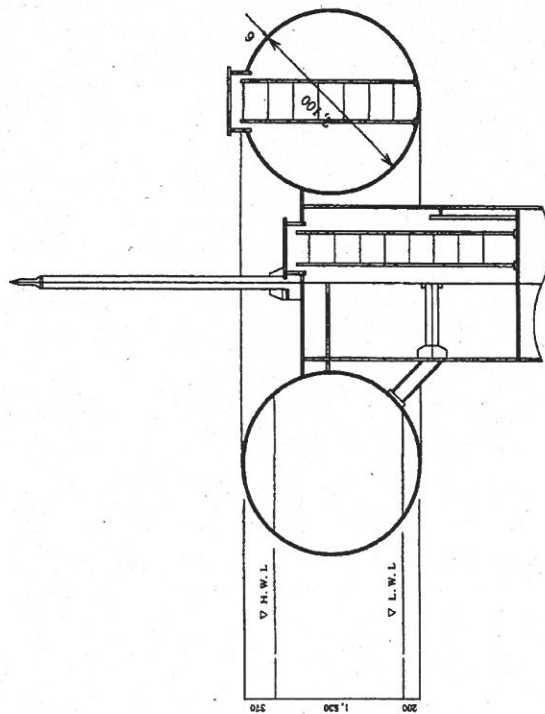


駐屯地受水槽 (RC製) A~A' 断面図 S = 1 : 100

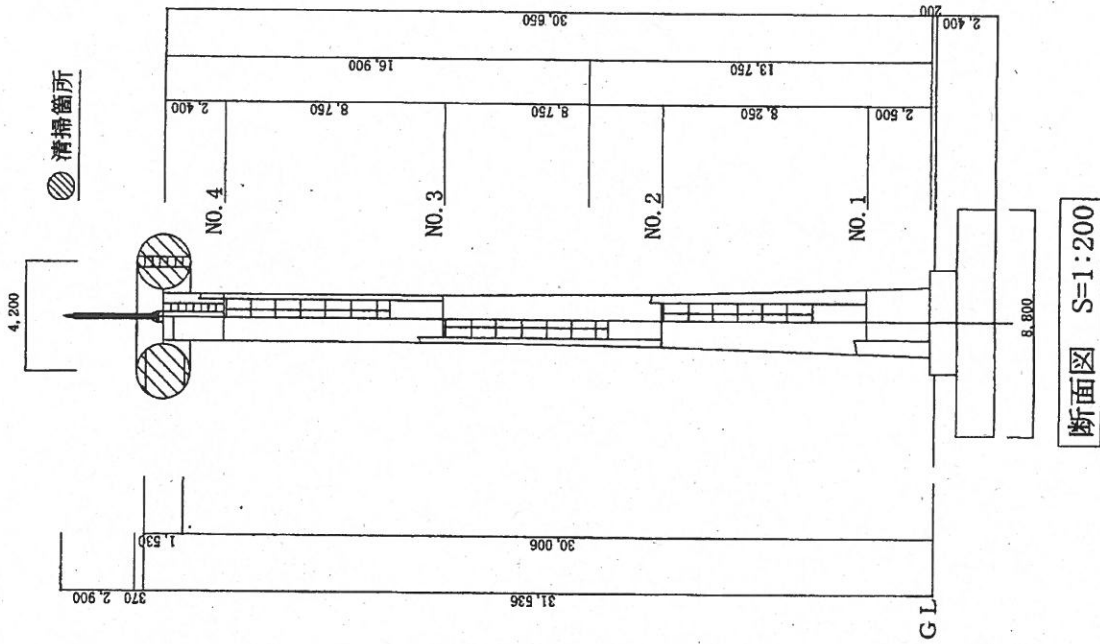
件名	給水施設清掃		
図面名称	駐屯地受水槽平面図・断面図		
縮尺	図示	図面番号	4 / 6
		作成年月日	令和3年 9月 28日
	陸上自衛隊 大村駐屯地地業務隊 管理科		



高架水槽平面図 S=1:60

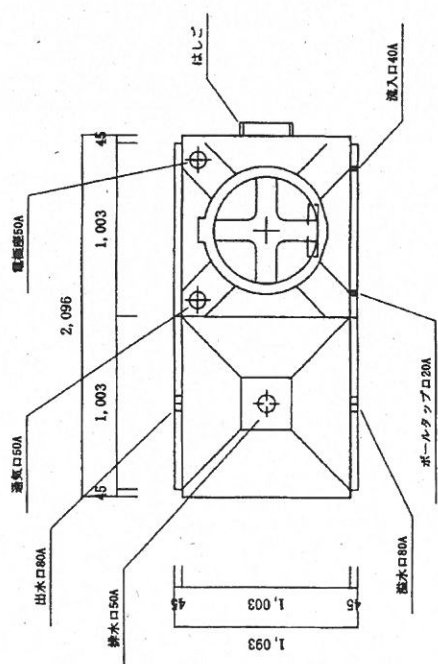


高架水槽断面図 S=1:60

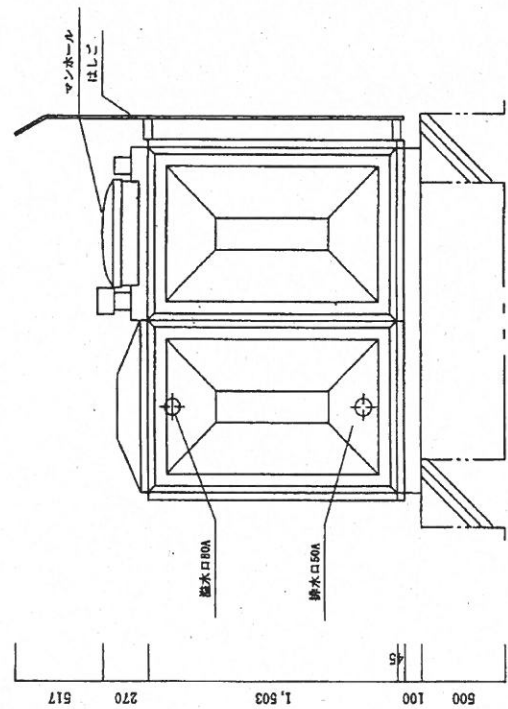


断面図 S=1:200

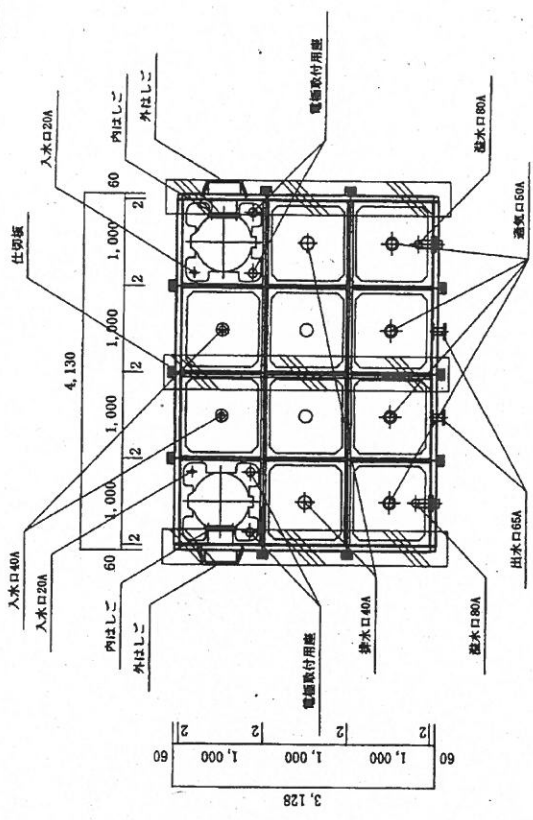
件名	給水施設清掃			
図面名称	高架水槽平面図・断面図			
縮尺	図示	図面番号	5 / 6	作成年月日
				令和3年9月28日
陸上自衛隊 大村駐屯地業務隊 管理科				



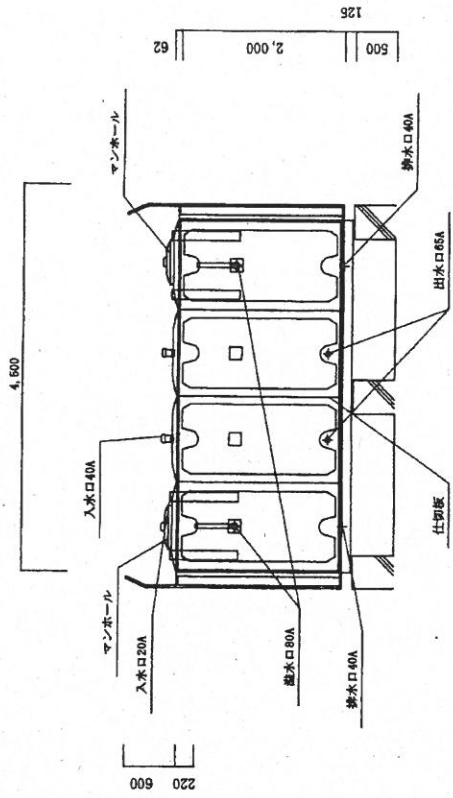
137号建物受水槽 (FRP製) 平面図 S=1/30



137号建物受水槽 (FRP製) 立面図 S=1/30



173号建物受水槽 (FRP製) 平面図 S=1/60



173号建物受水槽 (FRP製) 立面図 S=1/60

件名	給水施設清掃		
図面名称	137号・173号建物受水槽平面図・立面図		
縮尺	図示	図面番号	6/6
		作成年月日	令和3年9月18日
陸上自衛隊 大村駐屯地業務隊 管理科			